



NET DMX Modul

Version 1.1



Inhalt

Allgemeines.....	1
Installation	2
Die Anschlüsse am NET DMX Modul.....	2
Schematische Darstellung.....	2
Taster an der Front des NET DMX Moduls.....	3
Die LAN Verbindung.....	3
Konfiguration der LAN Schnittstelle am IO NET Modul	4
Fehler und Problemursachen.....	7

Allgemeines

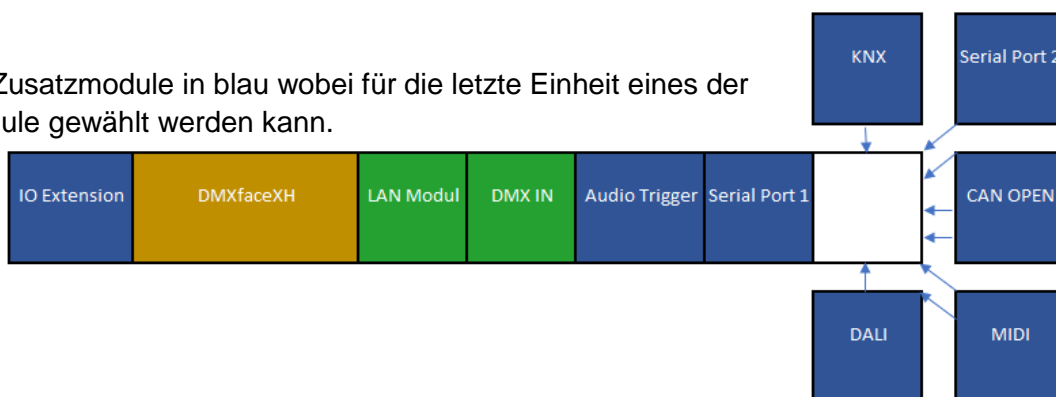
Das NET DMX Modul ist ein Kombimodul welches einen DMX Eingang und eine LAN Schnittstelle für das DMXface beinhaltet. Das IO Net Modul wird am Erweiterungsbus des DMXface angeschlossen und auch vom DMXface mit Spannung versorgt.

Folgende Schnittstellen sind im IO NET Modul eingebaut

- LAN Schnittstelle
- DMX Eingang

In der nachfolgenden Abbildung sehen Sie welche Erweiterungsmöglichkeiten durch das IO Net Modul abgedeckt sind.

Weitere mögliche Zusatzmodule in blau wobei für die letzte Einheit eines der angeordneten Module gewählt werden kann.



Installation

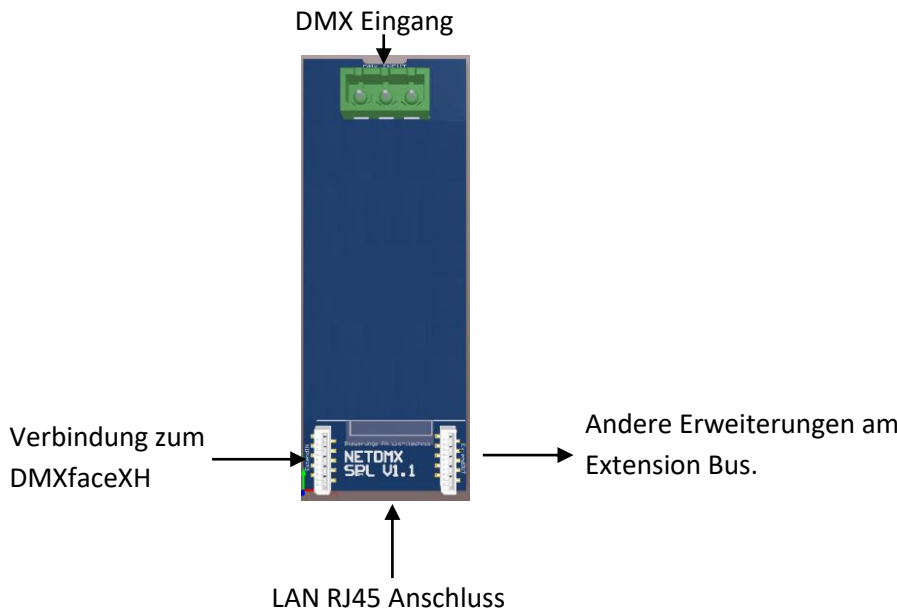
Das DMXface muss zum Zeitpunkt, wo das Modul am Erweiterungsbus angeschlossen, wird abgeschaltet sein. Daher darf das Modul zu dem Zeitpunkt auch nicht per USB mit einem PC verbunden sein, da es auch durch USB versorgt werden kann.

Verbinden Sie den Extension Port des DMXface mit dem Extension Port des NET DMX Modul. Dazu verwenden Sie das mitgeliefert FCC Kabel mit 100mm Länge.

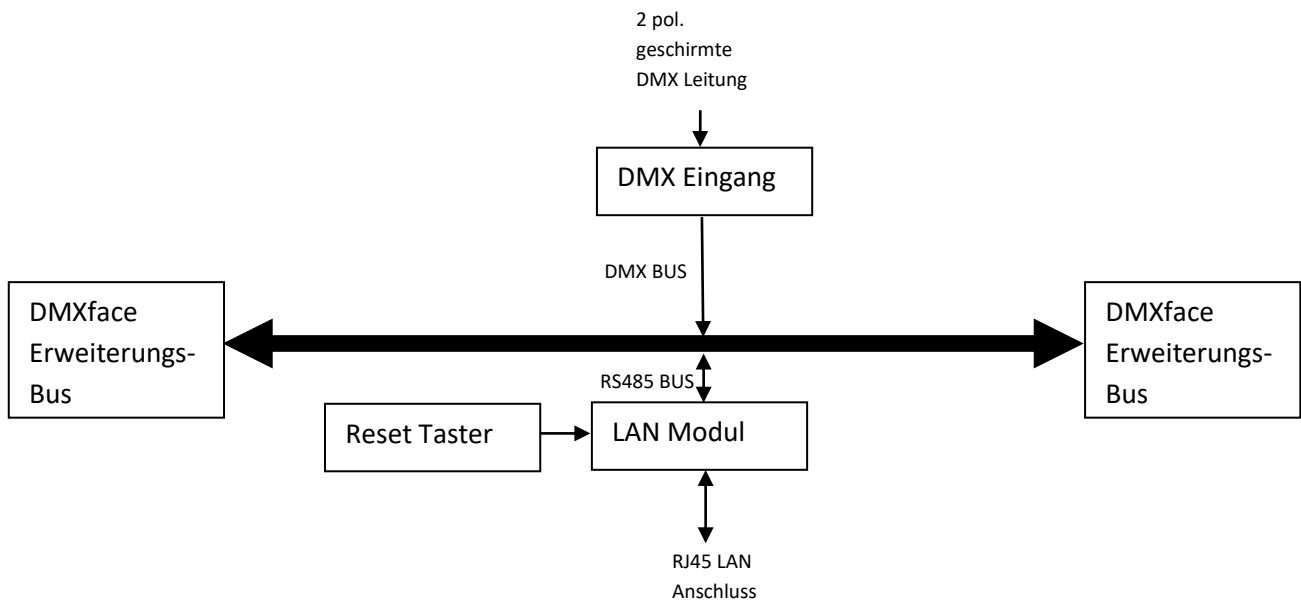
Das Kabel wird, am besten mit einer kleinen Flachzange, so eingesteckt das die blaue Seite des Kabelendes immer nach rechts schaut.

Falsch eingesteckte Kabel bleiben kontaktlos.

Die Anschlüsse am NET DMX Modul



Schematische Darstellung



Taster an der Front des NET DMX Moduls

Ein Druck auf den Taster veranlasst das LAN Modul neu zu starten.
Ist das Modul auf DHCP eingestellt, dann wird auch die IP Adresse neu bezogen.

Die LAN Verbindung

Grundsätzlich handelt es sich bei der Lan Verbindung um eine Brücke vom LAN zum RS485 BUS an den auch mehrere DMXface oder LCD Module angeschlossen sein können.

Wenn Sie eine LAN Verbindung hergestellt haben, können Sie sämtliche Programmierarbeiten über das LAN / WLAN Netzwerk durchführen, und Softwaretools wie myCONTROL auch auf Windows Tablets, die sich im WLAN Bereich befinden, betreiben.

Der Zugriff von anderen Steuersystemen wie AMX, CRESTRON, RTI etc. kann ebenfalls direkt über das LAN Netzwerk erfolgen.

Sind mehrere DMXface am RS485 Bus nageschlossen muss auch jedes der Geräte eine eindeutige Bus Adresse haben. (DMXface Console / DMXface settings)

Neu ausgelieferte Geräte liegen auf Bus Adresse 0.

Die Kommunikation mit dem LAN Modul selbst erfolgt über das UDP Protokoll, die Kommunikation zum RS485 BUS über TCP.

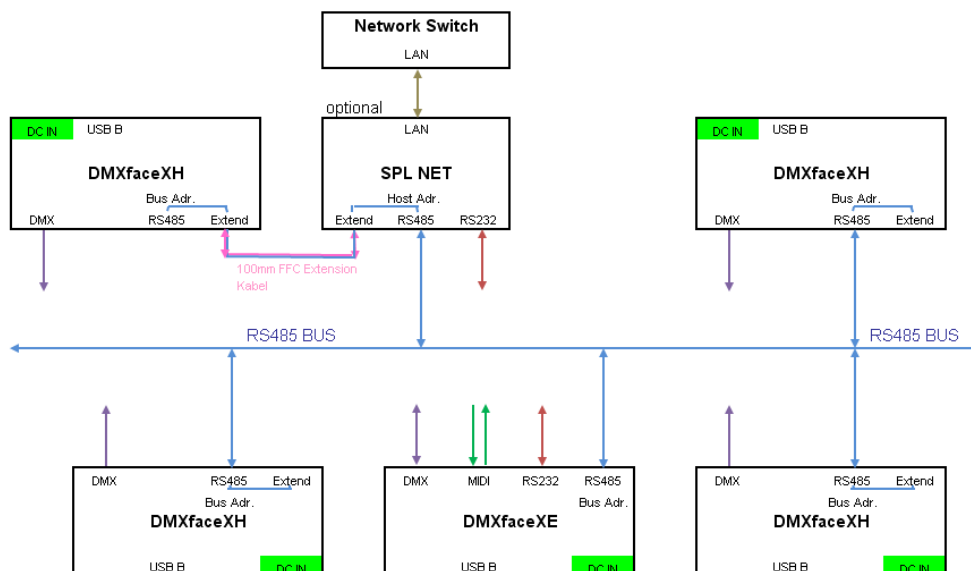
Zum Finden der Netzwerkmodule im lokalen Netz wird ein **UDP Broadcast** Statement verschickt auf das sich alle LAN Module die im Netzwerk verbaut sind melden.

Aufgrund dieser Information können DMXface PC Applikationen bzw. die WIZNET Konfigurationssoftware die im LAN vorhandenen Module mit MAC-, IP Adresse oder Port anzeigen.

Wird in einer PC Applikation für DMXface die Kommunikation zu einer IP Adresse per TCP hergestellt, so wird von den Programmen der RS485 BUS durchscannt, um festzustellen auf welchen Bus Adressen sich Geräte mit deren Bus Namen melden.

Details zu Kommunikation entnehmen Sie bitte dem Kommunikationshandbuch auf unserer Webseite

<http://www.spl-technik.at/index.php/dmxfacehx-downloads>



Konfiguration der LAN Schnittstelle am IO NET Modul

Das verwendete LAN Modul ist ein WIZNET WIZ108SR Modul

Die Dafür erforderliche Konfigurationssoftware können Sie auf unserer Webseite beziehen

<http://www.spl-technik.at/index.php/dmxfacexh-downloads>

Sie erhalten die Software inkl. Sourcecode auch direkt von der Firma WIZNET


http://www.wiznet.co.kr/wp-content/uploads/wiznethome/S2E%20Module/WIZ107_108SR/Utility/WIZ107_108_config_tool.zip

Einstellung des LAN Moduls

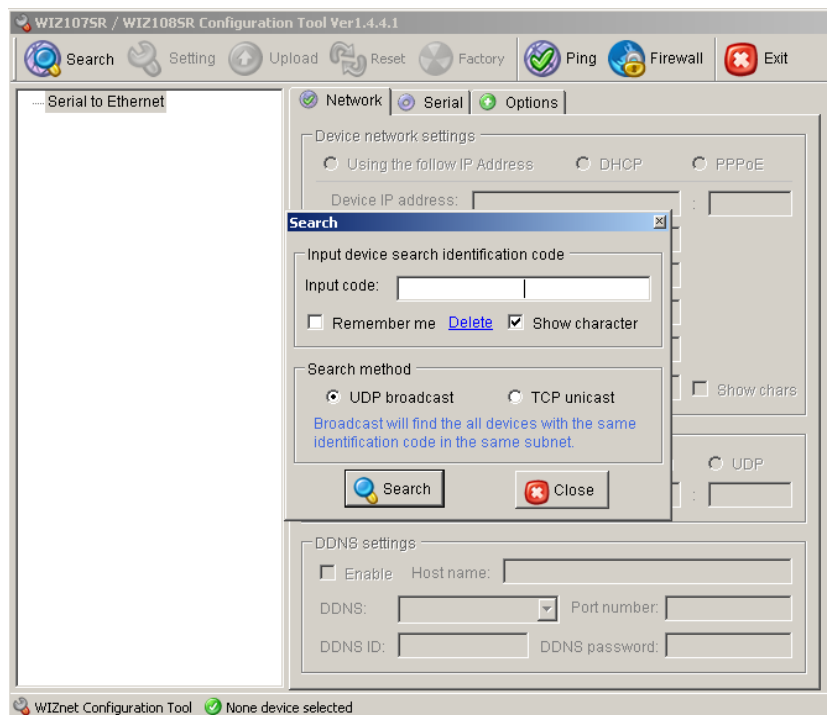
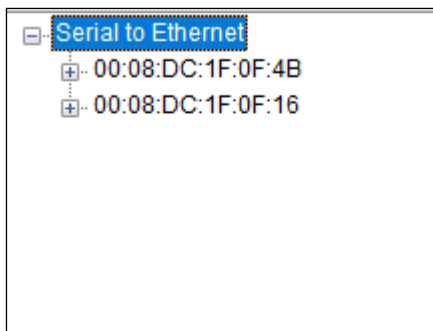
Schließen Sie das LAN Modul am DMXface und am Netzwerk an und schalten Sie die Spannungsversorgung des DMXface ein.

Öffnen Sie die Config Tool Software nach der Installation

Öffnen Sie das Suchfenster mit  Search

Betätigen Sie den  Search Button im sich öffnenden Fenster ohne weitere Eingaben.

Die gefundenen MAC Adressen vom LAN Modulen werden angezeigt



Sollte ein LAN Modul nicht gefunden werden, finden Sie weitere Hinweise in den

[Fehler und Problemursachen](#)

Achtung:

Auch andere Hersteller verwenden WIZNET LAN Module, möglicherweise wird im LAN ein Modul gefunden, welches nichts mit der DMXface Anlage zu tun hat.

Möchten Sie im Zweifelsfall sicherstellen ob eine MAC Adresse auch zum DMXface NET IO Modul gehört, so schalten Sie das DMXface samt NET IO ab und führen die Netzwerksuche in der Config Software neu durch. Nun sollte die richtige NET IO – MAC Adresse in der Auflistung nicht mehr vorhanden sein.

Konfiguration der LAN Schnittstelle am IO NET Modul

Es sollten nun alle MAC Adressen der im Netzwerk vorhandenen DMXface LAN Module angezeigt werden
Klicken Sie auf eine der Adressen im Baum

Network Seite

Hier konfigurieren Sie die LAN Schnittstelle

IO NET Module werden auf DHCP vorkonfiguriert ausgeliefert.

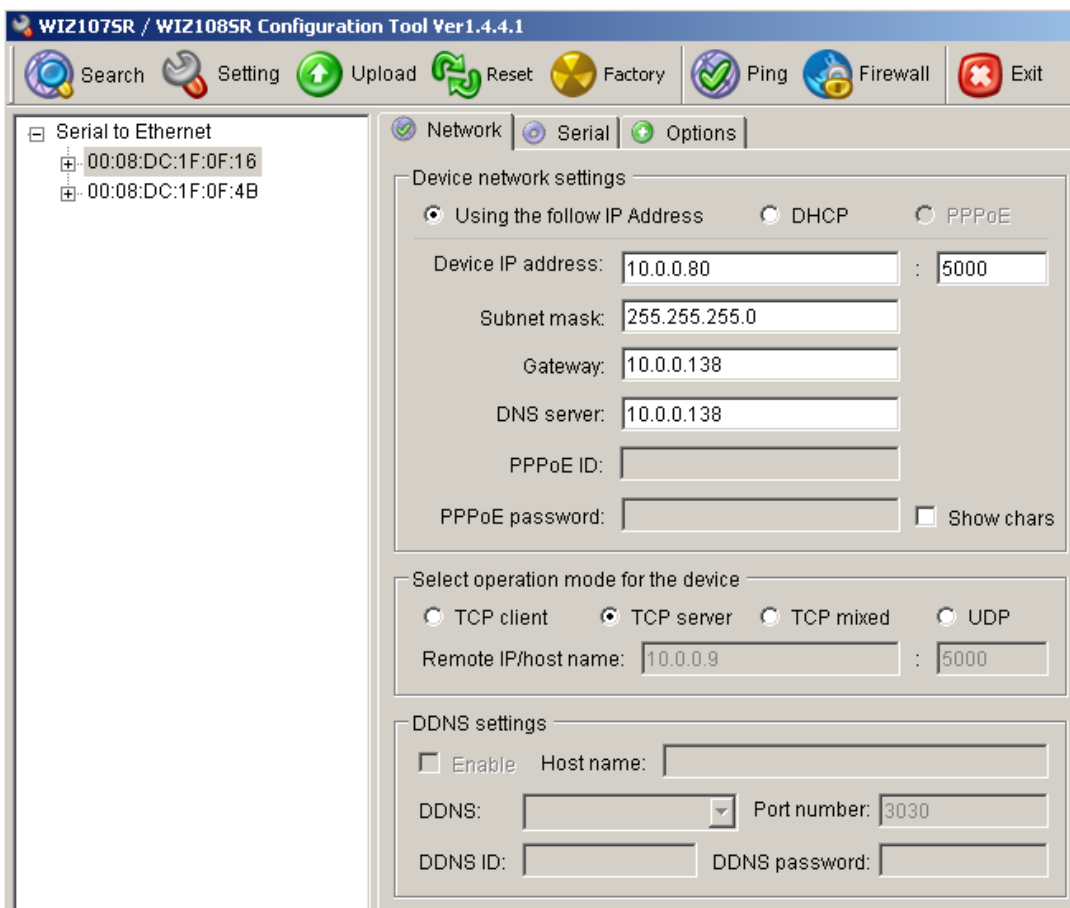
Sofern ein Router mit DHCP Server im Netz vorhanden ist (Normalerweise ihr Modem), wird sich bereits eine ihres Netzwerkes in den Eingabefeldern befinden.

Vorzugsweise sollte eine fixe IP Adresse eingestellt werden.

Ansonsten könnte dem Netzwerkmodul eine neue IP Adresse zugewiesen werden und PC Applikationen oder andere Steuersysteme, die auf DMXface über eine ihnen bekannt IP Adresse Zugriff haben, nicht mehr funktionieren.

Verändern Sie einfach nachdem Sie eine IP Adresse via DHCP bezogen haben die Einstellung auf „Using the follow IP address“

Das Netzwerkmodul arbeitet als TCP Server, kann aber nur mit einem Client verbunden sein.

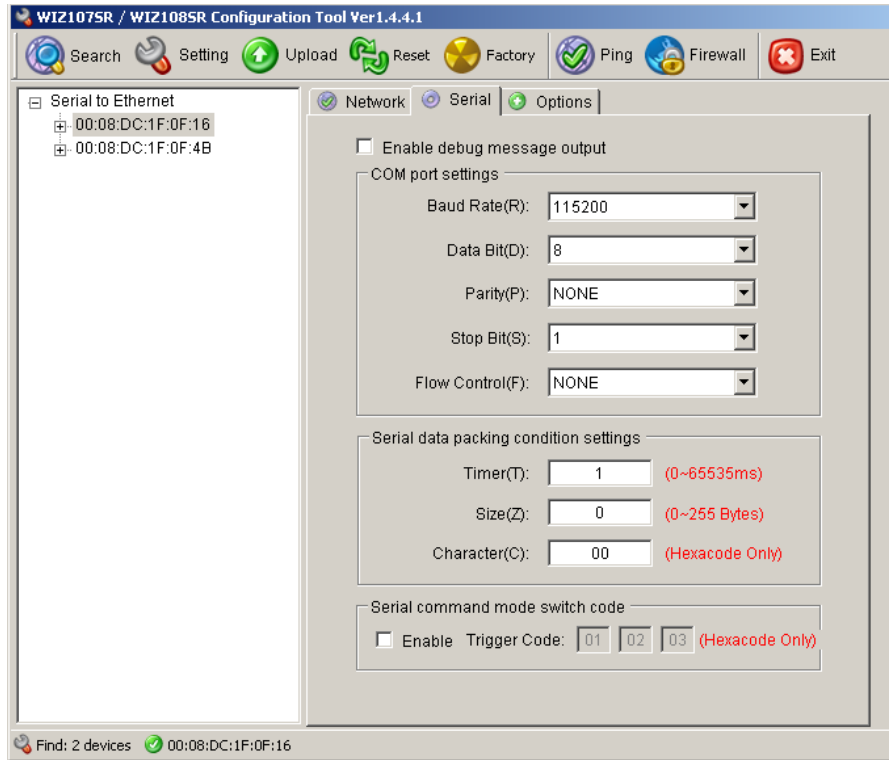


Konfiguration der LAN Schnittstelle am IO NET Modul

Serial Seite

Hier finden Sie die Einstellungen die das Modul benötigt um mit dem RS485 Port richtig zu kommunizieren. Die Einstellungen sind wie abgebildet vorzunehmen um die Kommunikation Zu ermöglichen.

Der RS485 Bus arbeitet mit
115200 BAUD
NO PARITY
1 STOPBIT

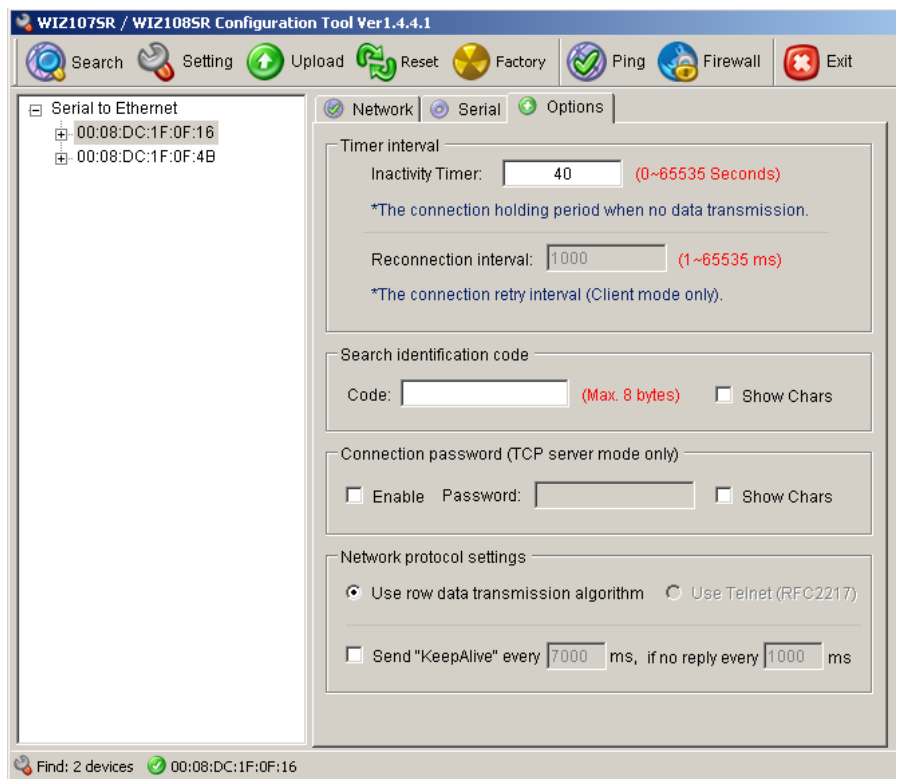


Options Seite

Der Inactivity Timer sollte auf ≥ 40 Sekunden eingestellt werden. Sollte einmal die Verbindung komplett hängen, schließt das LAN Modul nach 40 Sekunden Inaktivität vom Client die Verbindung und ermöglicht so, dass sich Geräte neu verbinden können. Im anderen Fall müsste das LAN Modul neu gestartet oder ein Reset ausgeführt werden.

Code:

VORSICHT, ein vergessener Code ist nicht mehr aus dem LAN Modul zu entfernen. Daher wird die Verwendung dieser Option nicht empfohlen.



Sobald Sie einen Code vergeben kann das LAN Modul nur noch unter Kenntnis dieses Codes oder ggf. der IP Adresse gefunden werden.

Keine der DMXface Applikationen unterstützt diese Funktion.

Verarbeitung der DMX IN Daten

Wird am DMX Eingang ein DMX Sendegerät angeschlossen, so leuchtet das LED (DMX IN) am NET DMX Modul auf sobald am DMX Eingang Aktivität verzeichnet wird.

Die DMX IN Daten werden an das DMXface gesendet, welches die DMX Eingänge laufend aufzeichnet und zur Verarbeitung per Programmschritt oder Abfrage per USB oder RS485 bereitstellt.

Mithilfe von Programmblöcken können Sie einerseits Kanalblöcke aus dem DMX IN auf Kanäle des DMX OUT routen, wobei die Eingangs- und Ausgabe DMX Adressen beliebig variiert werden können.

[Mehr Details dazu gibt in unteren Tutorials auf der Webseite.](#)

Andererseits können Sie am DMXface auch Funktionen oder Szenen mithilfe eines DMX IN Kanal steuern. Dazu gibt es eine Reihe von Befehlen die in Programmblöcken eingesetzt werden können, DMX IN Werte mit Vorgaben vergleichen und je nach Ergebnis Szenen oder weitere Programme abrufen.

Fehler und Problemursachen

Im Config Tool werden keine MAC Adressen angezeigt obwohl NETIO Modul korrekt verbunden ist und Strom hat.

In der DMXface Console werden im Menü keine LAN Module gefunden

Ursache Zugriff auf das LAN Modul per UDP ist nicht gegeben

Prüfen Sie die Verbindung und ob das LAN Modul Strom hat

Beim Einstecken des RJ45 Steckers ins IO NET Modul leuchtet die LED neben dem LAN Stecker nicht auf

→ Kabelproblem oder Leitung nicht am Switch oder Router angeschlossen.

Falls eine IP Adresse bekannt ist können Sie versuchen das Modul aus der DMXface Console durch das direkte Verbinden einer IP Adresse zu erreichen (die letzte bekannte IP Adresse eines Zugriffes ist noch in der Software gespeichert und Sie müssen nur den Button betätigen)

Sollte auf diese Weise (Umgehung der UDP Abfrage) die IP Adresse mit dem/den DMXface gefunden werden, handelt es sich um ein reines UDP Problem

→ Firewall verhindert den Zugriff auf UDP Port 50001 oder 50002

→ PC hat eine Netzwerkkonfiguration die UDP verhindert (vSwitch deaktivieren falls ein solcher in den Netzwerkgeräten auftaucht)

→ Netzwerkmodul Reset probieren

Im Communication Menü der DMXface Console wird zwar die IP Adresse angezeigt, allerdings werden beim Anklicken keine DMXface aufgelistet oder kommt zu einem TCP Client Fehler

Das LAN Modul funktioniert grundsätzlich, kann auch per TCP den Client verbinden, es werden allerdings keine Daten per TCP über RS485 an das DMXface übertragen.

→ Schlecht eingestecktes FCC Kabel zwischen DMXface und NET IO Modul

→ Doppelte Bus Adresse bei mehreren DMXface (per USB bereinigen oder ein Gerät vom Strom nehmen)

→ Reset des LAN Moduls per Switch probieren

→ Falsch eingestellte Serielle Parameter im Config Tool

→ TCP Client Fehler, falsche Einstellung Network Seite des Config Tool

→ TCP Client Fehler, falsche Einstellung Options Seite des Config Tool (40 Sek Inactivity Timer, ein hängender Client verhindert neue Verbindung)