



WIR RETTEN, WAS ANDERE  
AUFGEBEN.

www.dmxface.at

# P6 Modul

Version 1.2



## Inhalt

Allgemeines .....	1
Datenblatt.....	2
Kabellängen und Kabeltypen .....	2
Anzeigen auf der Front .....	2
Installation.....	3
Anschluss Schema, Betrieb mit einem Netzteil.....	3
Anschluss Schema, Betrieb mit zwei Netzteilen oder unterschiedlichen Spannungen .....	4
Tausch von Sicherungen .....	3
DIP Einstellschalter an der Front .....	5
Einstellen der DMX Adresse .....	5
Einstellen der PWM Frequenz oder des Schaltmodus.....	5
Firmwareupdates .....	5

## Allgemeines

Das P6 PWM Dimmer Modul ist ein 6 kanaliger Dimmer der mit einem DMX512 Signal gesteuert wird. Die Dimmung erfolgt mittels Pulsweitenmodulation (PWM) und ist für LEDs Beleuchtungselementen die mit einer Spannung von 12V oder 24V betrieben werden können geeignet.

Leuchtmittel oder der Verbraucher der angeschlossen werden soll, müssen für das Dimmen geeignet sein.

Das Modul verfügt einen Modus Einstellschalter für unterschiedliche PWM Frequenzen, einen reinen Schaltmodus, gemischten Modus, sowie einen linearisierten Modus.

Die möglichen PWM Frequenzen sind 100Hz bis 500Hz in 100Hz Schritten einstellbar.

Modul zur Montage auf DIN-Schienen	DIN-Schiene 35mm
Betriebsspannung	12 Volt oder 24 Volt
Eigener Leistungsbedarf	<0,75W
Breite	72mm / 4EH
Temperaturbereich	-20 bis +50 Grad Celsius
Höhe	95,5mm
Tiefe	44mm (DIN-Schiene / Blende), 64mm gesamt
Anschlüsse	DMX Eingang 2x Ausgangsanschlüsse zu je 3 Kanälen DC Versorgung
Maximale Kabellänge LED's	<30m
DMX Anschluss	Max. 100m DMX 512 / 1990
Anschluss an das DMXface	Über das DMX Signal gesteuert
LED-Maximalstrom pro Kanal	Bis 8A, max. Summenströme beachten
Absicherung	2x gemeinsame Sicherung für je 3 Kanäle 8A Flink 5x20mm Glasrohr
PWM Frequenz	100Hz - 500Hz reiner Schaltmodus oder 200Hz linearisiert. Verteilter PWM-Startzeitpunkt pro Kanal

## Kabellängen und Kabeltypen

### DMX

Geschirmtes 2poliges Kabel, Maximallänge 100m nicht gebäudeübergreifend  
z.B. LAPP UNITRONIC LD 2pol + Kabelschirm

### LED-Anschlussleitungen

Maximallänge 30m, entsprechend des maximalen auftretenden Stromes dimensioniert,  
mindestens 0,5mm<sup>2</sup>.

### DC Anschlussleitung

Maximallänge 30m, entsprechende dimensionierte 2polige Versorgungsleitung, min. 2x1,5mm<sup>2</sup>

## Anzeigen auf der Front

DMX leuchtet, wenn ein DMX Signal am DMX Eingang anliegt  
ACTIVE leuchtet, wenn ein- oder mehrere Ausgangskanäle aktiv sind.  
POWER leuchtet sobald das Modul mit Spannung versorgt wird.

**Installation**

Schließen Sie das Modul an einen DMX Ausgang an (GND / Schirm, D+, D-)

Das verwendete Netzteil muss 12V oder 24V je nach verwendeten LED-Komponenten haben und ausreichend dimensioniert, um angeschlossenen Verbraucher bei gleichzeitigem Einschalten mit Strom zu versorgen.

Die Module ab Version 1.2 haben einen 3poligen Spannungsanschluss, somit können zwei LED-Gruppen (Kanal 1-3 und Kanal 4-6) mit unterschiedlichen Spannungen betrieben werden.

Wird dies nicht benötigt sind die Anschlüsse V1+ und V2+ miteinander an den Pluspol der Spannungsversorgung anzuklemmen.

Die interne Logik versorgt sich aus beiden Anschlüssen.

Achten Sie auf die richtige Polung des DC Versorgungsanschluss!

GND = MASSE / - Pol

V1+ Spannungsversorgung für den Ausgang am Anschlussstecker RGB1 Kanal 1-3

V2+ Spannungsversorgung für den Ausgang am Anschlussstecker RGB2 Kanal 4-6

**Maximaler Ausgangsstrom**

Die 6 PWM Ausgänge des Moduls schalten gegen Masse.

Jeder Ausgang kann bis zu 8A Last aufnehmen bzw. abgesichert sein.

Entscheidend ist viel mehr die Summe der Ströme an der jeweiligen Sicherung für den gemeinsamen Plus pol von jeweils 3 Kanälen (8A) bzw. der Gesamtstrom am DC Versorgungsstecker max. 16A

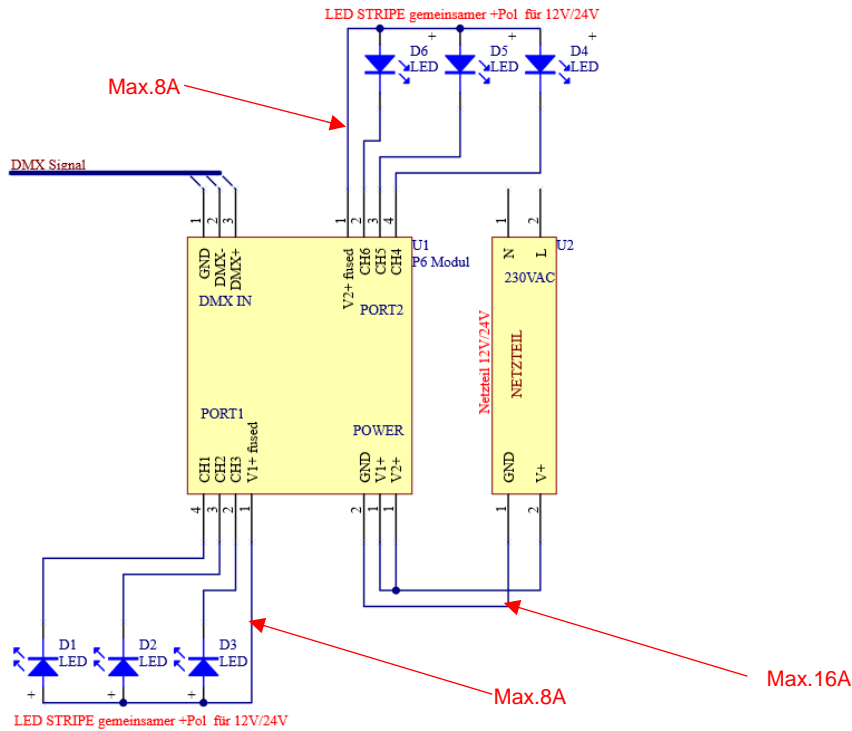
So können einzelne Ausgangskanäle hoch belastet sein, wenn dafür andere Kanäle der 3er Gruppe mit weniger Strom betrieben werden, oder nicht gleichzeitig aktiv sind.

**Tausch von Sicherungen**

Halten Sie die Nennwerte der Sicherungen ein, sonst kann die Ausgangsstufe des Dimmers zerstört werden. Die Absicherung pro Ausgang ist 20x5mm 8A Flink

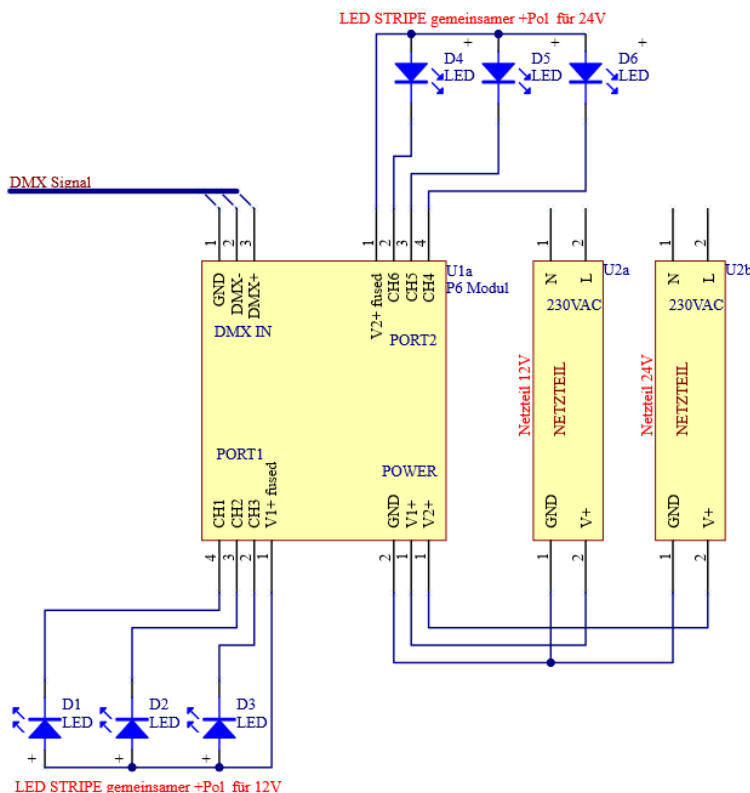
**Anschluss Schema, Betrieb mit einem Netzteil**

Die Anschlüsse V1+ und V2+ werden beide mit dem Plus Pol des Netzteils verbunden.



**Anschluss Schema, Betrieb mit zwei Netzteilen oder unterschiedlichen Spannungen**

Die Anschlüsse V1+ und V2+ werden jeweils von einem Netzteil versorgt, die Spannungen für die Gruppe Kanal 1-3 und 4-6 können auch unterschiedlich sein.



## DIP Einstellschalter an der Front

Auf den Einstellschaltern können Sie die DMX Adresse sowie die PWM Frequenz einstellen

### Einstellen der DMX Adresse

Die Schalter sind mit den entsprechenden Werten der Adresse beschriftet, schalten Sie die Schalter so ein oder ab das die Summe der einzelnen Werte die gewünschte DMX Adresse ergibt. Wird eine ungültige Adresse eingestellt (z.B. 0) dann blinkt die DMX LED

Beispiel für Adresse 105

$105 = 64+32+8+1 \rightarrow$  Schalter DMX1, DMX8, DMX32, DMX64 nach oben (=ON), restliche DMX Schalter nach unten (=OFF)

Beispiel für Adresse 33

$33 = 32+1 \rightarrow$  Schalter DMX1, DMX32 nach oben (=ON), restliche DMX Schalter nach unten (=OFF)

### Einstellen der PWM Frequenz oder des Schaltmodus

Die Schalter MODE 1, MODE2 und MODE4 sind zum Einstellen der PWM Frequenz

MODE1	MODE2	MODE4	
OFF	OFF	OFF	Schaltmodus, die 6 Ausgänge werden bei einem DMX Wert >0 eingeschaltet oder sind abgeschaltet, kein Dimmen.
ON	OFF	OFF	Dimmer Modus mit 100Hz PWM Frequenz
OFF	ON	OFF	Dimmer Modus mit 200Hz PWM Frequenz
ON	ON	OFF	Dimmer Modus mit 300Hz PWM Frequenz
OFF	OFF	ON	Dimmer Modus mit 400Hz PWM Frequenz
ON	OFF	ON	Dimmer Modus mit 500Hz PWM Frequenz
OFF	ON	ON	Dimmer Modus linearisiert für LED 200Hz (Ab. Version 1.2)
ON	ON	ON	Mischmodus Kanal 1-3 PWM 300Hz, Kanal 4-6 Schaltmodus (Ab. Version 1.2)

### Firmwareupdates

Für ein Update der Firmware wird das Programm SPaL-Updater (auf der [www.DMXface.at](http://www.DMXface.at) Seite) sowie ein SPaL USB-RS485 Adapter benötigt.

Schließen Sie den RS485 Adapter am DMX Port an und versorgen Sie das Modul mit Spannung. Stellen Sie die DMX Adresse auf 511 um, nach ca. 5 Sekunden wechselt das Modul in den Update Modus (ACTIVE LED ist ein, DMX LED blinkt)

Nun können Sie mit dem SPaL-Updater eine neue Firmware aufbringen.

Verlassen des Update Modus: Modul stromlos setzen und neu starten, bzw. automatisch nach beendetem Firmware Update.