



WIR RETTEN, WAS ANDERE  
AUFGEBEN.

www.dmxface.at

# Firmware Update

## USB / RS485 Update Tool für Produkte V3.0

- Allgemeines ..... 1
- Freigabe und Lizenzierung ..... 1
- Vorbereitung ..... 2
- Versions - Inkompatibilitäten DMXface Programmierung ..... 2
- Anschluss eines Moduls an den RS485 Adapter ..... 3
- Verwenden des DMXface als RS485 Gateway (ab DMXface Firmware 5.27) ..... 3
- Installation und Verwendung der Software ..... 4
- Ablauf des Flash Vorganges ..... 5

### Allgemeines

Mit der SPaL Updater Software können Firmware Aktualisierungen an unseren Produkten vorgenommen werden.

DMXface Controller ab Rev. 5.17 können über das USB-Port upgedatet werden.

Alle anderen Module sowie DMXface Controller mit älterer Firmware als 5.17 werden über den RS485 bzw. mit dem SPaL RS485 Adapter upgedatet.

DMXface Controller mit einer Firmware ab Rev.5.27 können die RS485 Adapter Funktion übernehmen.

Bei Modulen die kein RS485 Port aber einen DMX Ein- oder Ausgang besitzen, wird dieser für das Update verwendet.

### Freigabe und Lizenzierung

Firmwarefiles werden von der Software automatisch aus dem Internet bezogen und können lokal gespeichert werden.

Auch Downgrades sind möglich.

**Alle Software und Firmware Versionen sind grundsätzlich das geistige Eigentum der Fa. Steuerungs- PA und Lichttechnik**

## Vorbereitung

Bei einem Update an einem DMXface Controller:

Sichern Sie das Setup des DMXface vor dem Update.

Da die im Gerät gespeicherten Setup Daten möglicherweise nicht mit der neuen Firmwareversion kompatibel sind, kann das Gerät nach dem Update unkontrolliert hochfahren.

Z.B.

Keine LED leuchtet am Interface

An Ausgängen sind irgendwelche Muster gesetzt.

Ggf. geht auch der Name des Gerätes (DMXface Settings) verloren.

Verbinden Sie das Interface **nach** dem Firmwareupdate per USB

Führen Sie mit der aktuellen Version der DMXface Console eine Speicherlöschung durch (Memory / Clear entire memory)

Spülen Sie das zuvor gespeicherte Gerätesetup wieder ein.

## Versions - Inkompatibilitäten DMXface Programmierung

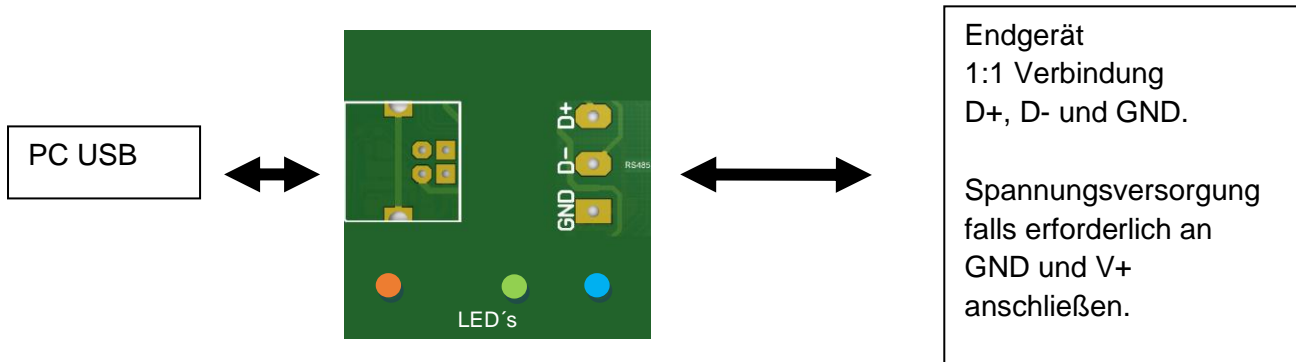
Update von	auf	
5.13 oder kleiner	5.14 oder höher	Sendesequenzen mit IR Befehlen müssen neu erstellt werden da sich das Verfahren geändert hat.
5.13 oder kleiner	5.14 oder höher	ACTIVE SEND Protokoll Befehle die DMX Kanäle steuern bzw. die Antworten auf DMX Abfragen mit ACTIVE SEND wurden auf 16 Bit umgestellt da die neuen Versionen DMX Adressierung bis zu 544 Kanäle unterstützen. Geräte die das DMXface mit ACTIVE SEND per RS232 oder LAN steuern müssen die neuen Befehle senden.

## Anschluss eines Moduls an den RS485 Adapter

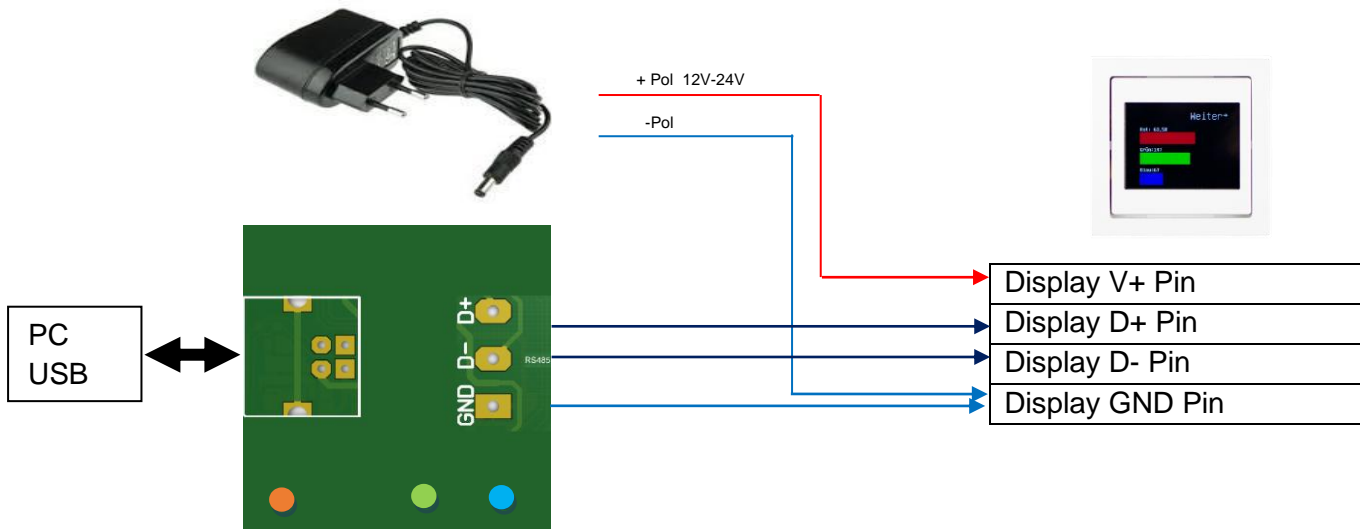
Grundsätzlich führt die Update Software den Bediener durch den Update Vorgang, beachten Sie die Hinweise links im Info Feld.

Der USB - RS485 Adapter hat 3 Anschlüsse (GND, D-, D+) die 1:1 mit dem Zielgerät verbunden werden. Der Anschluss erfolgt beim DMXface am RS485 BUS, bei allen anderen Geräten wo kein RS485 Anschluss vorhanden ist an den DMX Eingang.

RS485 Adapter Anschlüsse Ansicht Bauteilseite



### Beispiel der Anschaltung von LCD-Displays an den RS485 Adapter



## Verwenden des DMXface als RS485 Gateway (ab DMXface Firmware 5.27)

DMXface ab Rev.5.27 können die Brücke zwischen der Update Software und dem RS485 Port ersetzen, somit können am DMXface angeschlossene Displays direkt upgedatet werden.

DMX Module müssen mit ihrem DMX Eingang an den RS485 Port des DMXface angeschlossen werden. Auch das Update von alten DMXface die RS485 benötigen über ein DMXface mit Rev.5.27 oder höher als Gateway ist möglich.

## Installation und Verwendung der Software

Installieren Sie das Setup Paket der SPaL-Updater Software auf einen Windows PC.

Verfügbare USB RS485 Adapter oder DMXface Controller an USB werden in der Software angezeigt

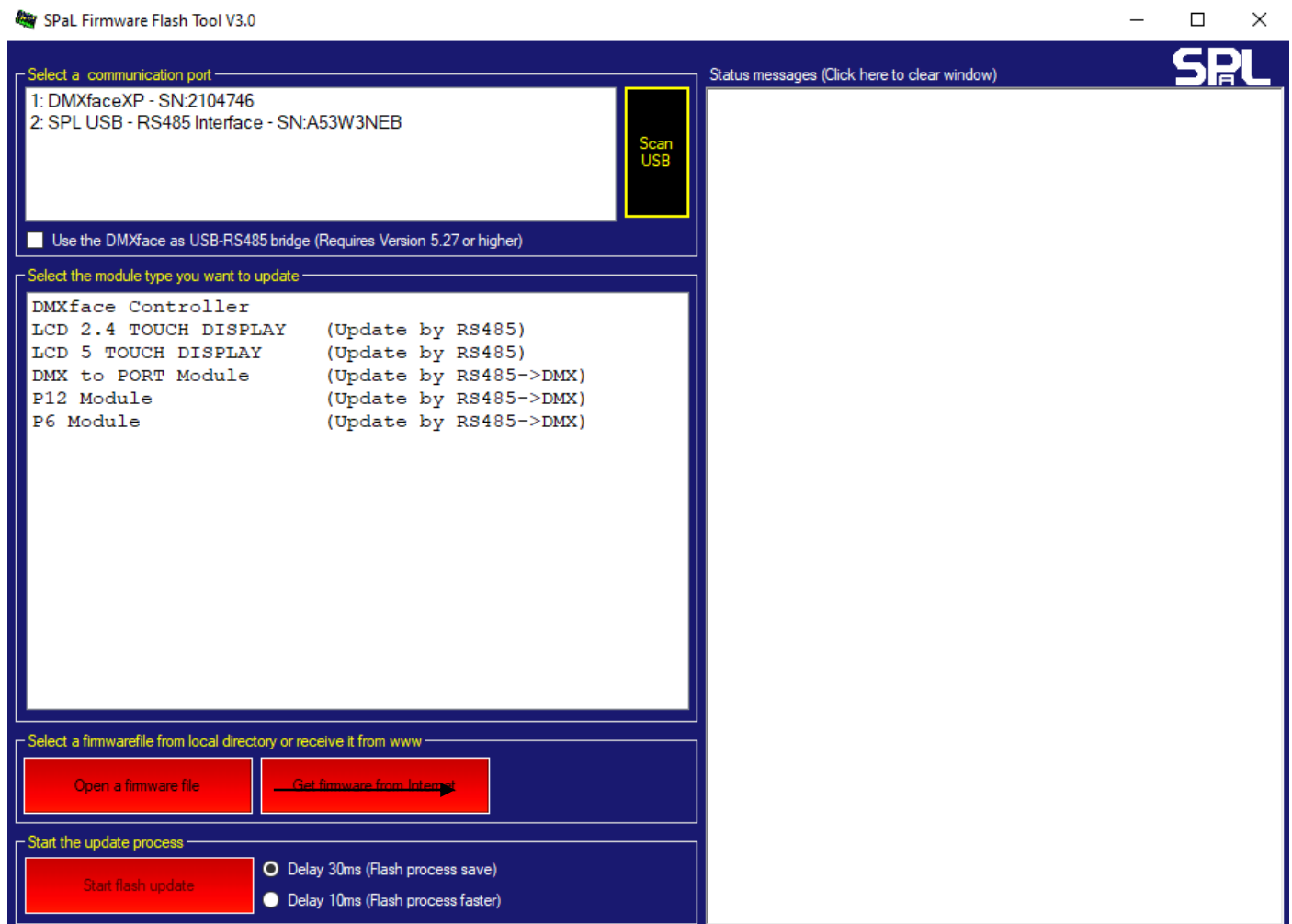
Es ist nicht möglich eine falsche oder unpassende Firmware auf ein Modul aufzubringen.

Sie wählen in der oberen linken Box die Art des Moduls aus das aktualisiert werden soll.

Daraus ergibt sich eine Firmware ID die sowohl im Firmware File als auch am Modul übereinstimmen muss.

Somit ist es mit der Software nicht möglich z.B. ein DMXface auf die PRO Firmware upzugraden, wenn dies nicht schon von vorne herein mit einer PRO Firmware bespielt war.

Die Bedienung der Software erfolgt der Reihe nach von oben nach unten, in den Status Messages werden erforderliche Schritte zur Bedienung angezeigt.



## Ablauf des Flash Vorganges

Wählen Sie eine Kommunikations-Schnittstelle aus.

Das kann ein DMXface oder ein RS485 Adapter sein.

DMXface mit einer Firmware  $\geq 5.27$  können den RS485 Adapter ersetzen.

Wählen Sie in der Auflistung aus, welche Art von Modul sie aktualisieren möchten.

Brachten Sie die Hinweise in dem Status Feld rechts.

Wählen Sie die Firmware aus die sie aufbringen möchten.

Das kann eine zuvor lokal gespeicherte Datei sein, falls ihr PC Online zum Internet ist können Sie die letzte Version der Firmware auch direkt aus dem Internet beziehen.

Während des Flashvorganges sollten keine anderen Anwendungen am PC laufen.

Sie können auch probieren das Delay mit 10msek einzustellen.

Sollte es während des Flash Vorganges zu TIMEOUT's kommen. Dann sollte das DELAY auf 30msek belassen werden.

Starten Sie den Flash Vorgang:

Das System prüft ob das angeschlossene Gerät, das gewählte Modul und die Firmware zueinander passen.

Falls die Firmwaredatei nicht zum angeschlossenen Gerät passt kommt es zu einer entsprechenden Information im Status Fenster.

### **Wenn das Update fehlschlägt.**

Das Gerät bleibt nach Start des Flashvorganges solange im Bootloader Modus bis der Flash Vorgang korrekt abgeschlossen wurde.

Das bedeutet das ein Modul bei dem das Update unterbrochen wurde, beim Neustart wieder direkt in den Update Modus wechselt und auf Daten wartet.

Bei LCD's bleibt in diesem Fall das Display dunkel!

Sollte etwas schief laufen, so starten Sie das Modul neu (Stromlos machen)

Laufen Sie den Update Vorgang nochmal erneut durch.

Es gibt nur eine kritische Phase bei der die Modul Software auch soweit zerstört werden kann, dass das Gerät eingesendet werden muss.

Wenn während des Schreibens des Bootsektors die Kommunikation abgebrochen, oder das Gerät spannungslos wird, kann im schlechtesten Fall der Boot Sektor zerstört worden sein.

Dabei handelt es sich aber lediglich um wenige 10tel Sekunden innerhalb derer das System stabil sein muss.

**Weitere Hinweise****Für DMXface:**

Hat das DMXface bereits eine Firmware  $\geq 5.17$  so wird das Update über das USB-Port durchgeführt.

Ist am DMXface eine Software älter  $< 5.17$  so wird das Update über den RS485-Port des Gerätes durchgeführt.

Dazu ist ein USB – RS485 Adapter oder ein 2tes DMXface welches eine Firmware  $\geq 5.27$  hat erforderlich (Diese Geräte können den RS485 Adapter ersetzen)

Die Update Software führt grundsätzlich durch den Vorgang und liefert Meldungen zum korrekten Anschluss.

Falls bei einem DMXface Controller nach dem REBOOT des Updates keine LED's leuchten und das Gerät den Anschein macht nicht zu funktionieren, in jedem Fall erst probieren die Kommunikation mit der DMXface Console per USB herzustellen und den Speicher zu löschen. In solchen Fällen passt die alte Programmierung nicht mehr zur neuen Firmware, und die LEDs an der Front bleiben abgeschaltet, bis der Speicher mit der Console gelöscht, und das Setup neu eingespielt wurde.

**Für Touchdisplays:**

Alle am Bus befindlichen Touchdisplays springen beim Start des Update Vorganges, auf eine Seite bei denen der Flash Vorgang gestartet oder das Display neu gestartet werden kann.

Die Update Software führt grundsätzlich durch den Vorgang.

**Sollte eines vom mehreren am Bus befindlichen Displays nicht in diesen Modus wechseln, den Vorgang **nicht** starten!**

**Ein Display welches sich im normalen Betriebsmodus befindet würde den Update Vorgang stören. Nehmen Sie ein solches Display vom Bus in dem Sie es spannungslos setzen.**

Nur ein Display welches das Update erhalten soll darf per Touch auf den Bildschirm in den Updatemodus versetzt werden.

Mehrere Displays können NICHT gleichzeitig upgedatet werden.

**Für DMX Module:**

Die Update Software führt grundsätzlich durch den Vorgang.

Am DMX Modul werden zum versetzen in den Update Modus alle DIP Switches auf die ON Position gesetzt, nach ein paar Sekunden wechselt das Modul in den Update Modus.

Die Update Software führt grundsätzlich durch den Vorgang.